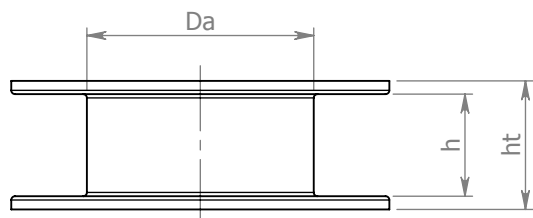
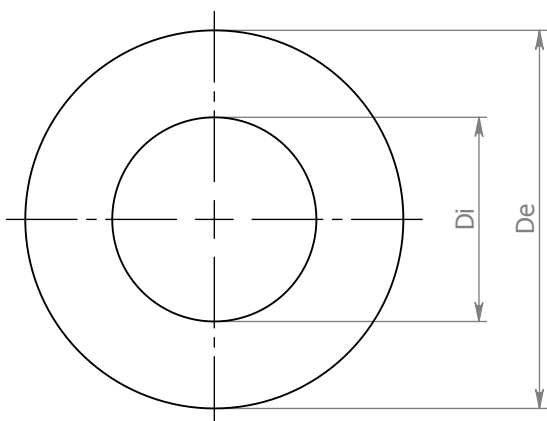


A



B



C

D

E

F

Ns. Codice	De	Di	Da	h	ht	Note
CT 17	8	4,4	5,4	15	17	
CT 35	9,2	2,4	3,5	13,1	15,1	
CT 76	9,5	3,6	4,6	32,8	34,3	
CT 21	10	5,4	6,6	18,3	21,4	
CT 15	10,8	6,2	6,8	4,8	5,8	
CT 18	10,9	4,2	5,4	4	5,8	
CT 58	11,3	6,1	7	1,9	2,7	Per FERRITE IEC14x8
CT 16	11,8	5	6,3	8	9,4	
CT 59	14,5	7,7	8,7	2,6	3,5	Per FERRITE IEC18x11
CT 19	15	7,2	8,1	3,8	5,1	
CT 29	16,9	9,5	10,4	8	9	Per FERRITE IEC22x13
CT 74	20	8	9,4	23,5	25,9	
CT 14	20,3	6,1	7	16,4	19,4	
CT 14/1	20,3	8,1	9,8	16,2	18,3	
CT 128	20,9	11,7	12,9	9,6	10,8	Per FERRITE IEC26x16
CT 27	24,9	9,6	11,8	8	10	
CT 111	29,6	16,5	17,9	12,8	14,4	Per FERRITE IEC36x22
CT 47	32	13,6	15,7	26,5	29,2	
CT 26	33,3	13,7	15,7	13,7	16,1	
CT 26/1	37	13,7	15,7	13,7	16,1	
CT 32	50	27	29,8	13,6	16,9	



**Fratelli Motta s.r.l.**  
 OFFICINA E STAMPAGGIO MATERIE PLASTICHE  
 www.fratellimotta.it

Via 4 Novembre, 44  
 20050  
 Ronco Briantino -MI-  
 Tel. 039 6079022  
 Fax. 039 6079705



MODIFICHE:

REV.	DATA	APPR.	DESCRIZIONE

CODICE:

**Rocchetti TONDI**

NAME	SIGNATURE	DATE
DIS.	Motta A.	20/05/09
CONTR.	Motta A.	20/05/09
APPR.	Motta A.	20/05/09
MOD.		

MATERIALE: PA66 V0 +25% F.V.  
 PA6 +30% F.V.

MATERIALE PINS:

DIS.

REV.

A4

Disegno di proprietà di F.lli MOTTA s.r.l.  
 sono vietati tutti gli utilizzi se non  
 accompagnati da autorizzazione scritta.

PESO:

SCALA: 1:1